

# 用户指南

# PANTUM

WWW.PANTUM.COM

## Pantum PT-L280/PT-L380 Series 条码标签打印机

建议使用前仔细阅读本指南

# 目 录

手册信息	1
安全须知	2
第 1 章 产品简介	6
1.1 开箱清单	6
1.2 外观及组件	7
1.3 产品尺寸	8
第 2 章 产品规格	9
第 3 章 安装和使用	11
3.1 安装介质	11
3.1.1 安装纸卷	11
3.1.2 安装碳带	13
3.2 电源连接	15
3.3 接口连接	16
3.4 操作界面说明	17
3.5 基本功能使用	18
3.5.1 打开/关闭电源	18
3.5.2 打印测试	18
第 4 章 接口	19
4.1 USB	19
4.2 串口	19
4.3 并口	20
第 5 章 清洁打印机	21
5.1 清洁打印头	21
5.2 清洁传感器、胶辊和纸张路径	22
第 6 章 驱动安装	23
6.1 Windows 系统的驱动安装	23
6.2 Mac 系统的驱动安装	27
6.3 Mac 系统的驱动安装	30
6.4 Bartender 注册指引	33
附录 1: 电子电气产品有害物质限制使用的说明	36

## 手册信息

---

本用户手册包含产品使用、安装等基本信息。以下手册对各种技术问题和领域有更为详细的介绍。

# 安全须知

---

在操作使用打印机之前，请仔细阅读下面的注意事项，以免发生人身伤害或设备损坏。

## 1. 安全警告标志



——警告：必须遵守，以免伤害人体，损坏设备。注意：给出了打印机操作的重



——要信息及提示。

## 2. 安全注意事项



**警告：违反以下事项可能会导致严重的伤亡事故。**

- 1) 不要同时将几个插头插入一个多孔电源插座中。
  - 这会导致过热和火灾。
  - 如果插头潮湿或者肮脏，请在使用前烘干或者擦拭干净。
  - 如果插头与电源插座不配套，请不要插上电源。
  - 只能使用标准化的多孔电源插座。
- 2) 您只能使用本包装中供应的适配器。
  - 使用其它适配器十分危险。
- 3) 不要通过拉扯连接线的方式拔插头。
  - 这可能损坏连接线，造成火灾或者打印机故障。
- 4) 不要在手潮湿的时候，插或者拔电源插头。
  - 这可能导致触电。

5) 不要用力弯曲连接线，或者将其置于重物之下。

- 连接线损坏后，可能造成火灾。



**注意：违反以下事项可能造成轻伤或损坏设备。**

1) 如果发现打印机不明原因地冒烟、发出气味或者噪音，请拔下插头，再采取急救措施。

- 关闭打印机，拔下设备的插头。
- 在烟消失后，电话联系经销商进行维修。 2) 将打印机安装在稳定的平面

上。

• 如果打印机跌落，可能会摔坏，且造成人员受伤。 3) 只使用批准的附件，自己不要尝试拆卸、修理或者改装。

- 如果需要这些服务，请电话联系经销商。 4) 不要将水或者其他物品倒进打印机中。

• 如果发生此类事件，请关机并拔下打印机的插头。然后，电话联系经销商。 5) 操作失灵时，不要使用打印机，这会导致火灾或者触电。

- 请关机并拔下打印机的插头，然后，电话联系经销商。 6) 其它注意事项。

- 在打印机的周围留出足够的空间，以便操作和维护。
- 打印机应远离水源并避免阳光、强光和热源的直射。
- 不要在高温，湿度大以及污染严重的地方使用和保存打印机。
- 避免将打印机放在有振动和冲击的地方。

- 将打印机的电源适配器连接到一个适当的接地插座上，避免与大型电机或它能够导致电源电压波动的设备使用同一插座。
- 如果较长时间不使用打印机，请断开打印机电源适配器的电源。
- 为了保证打印质量和产品的寿命，建议采用推荐的或同等质量的纸张。
- 插接或断开各个接口时，必须关掉电源，否则可能会引起打印机控制电路的损坏。
- 妥善保管本手册，以备参考使用。

### 3. 其它注意事项

尽管我们在编写本手册时十分谨慎仔细，但出现一些错误或疏忽仍是难免的。如有人因使用本手册的信息而遭受损失，我司不负任何责任。对于用户或第三方因不遵循或者忽视我司提供的操作、维护信息及说明，而造成产品损坏、故障或误用，以及在未经授权的情况下对产品进行改动、维修或修改引起的损害、损失、费用或支出，我司及其分支机构不负有法律责任。对于因使用假冒的选配件、部件或者未经授权的产品而造成的损害或问题，本公司不负任何法律责任。



**注意：**因产品的持续改进，故手册中所述的机种规格、配件及程序以实机为主，如有变更，恕不另行通知。

#### 4. WEEE(废弃电子电气设备)



该标志及文字表明：相应物品在使用完后不应与其它家庭垃圾一起丢弃。如果不对废物处理进行控制可能会对环境或人类健康造成伤害，为了防止这种现象发生，请将带有该标志的物品与其它种类的废物分开，认真负责地将其回收，从而促进物质资源的持续再利用。关于在何地以及如何才能以环保方式回收这些物品的详细步骤，家庭用户应当联系出售该产品的零售商或者当地政府。商业用户应当联系供应商，并核对采购合同中的条款和条件。本产品不应与其它商业垃圾一起处理。



**警告：**

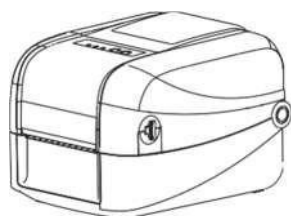
**此为 A 级产品，在生活环境中，该产品可能会造成无线电干扰。在这种情况下，可能需要用户对干扰采取切实可行的措施。**

# 第 1 章 产品简介

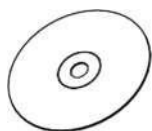
## 1.1 开箱清单



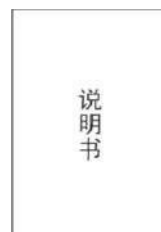
- 1) 打开打印机包装，保留包装材料，方便以后包装运输。
- 2) 如果有任何物品损坏或者缺失，请联系出售本产品的经销商。



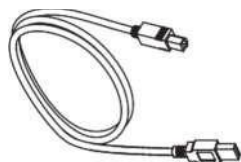
打印机



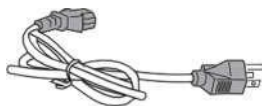
安装光盘



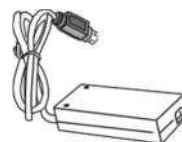
说明书



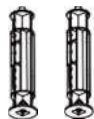
USB 数据  
线



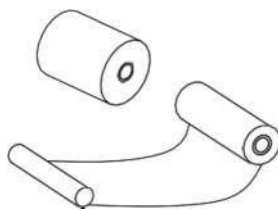
电源线



电源适配器



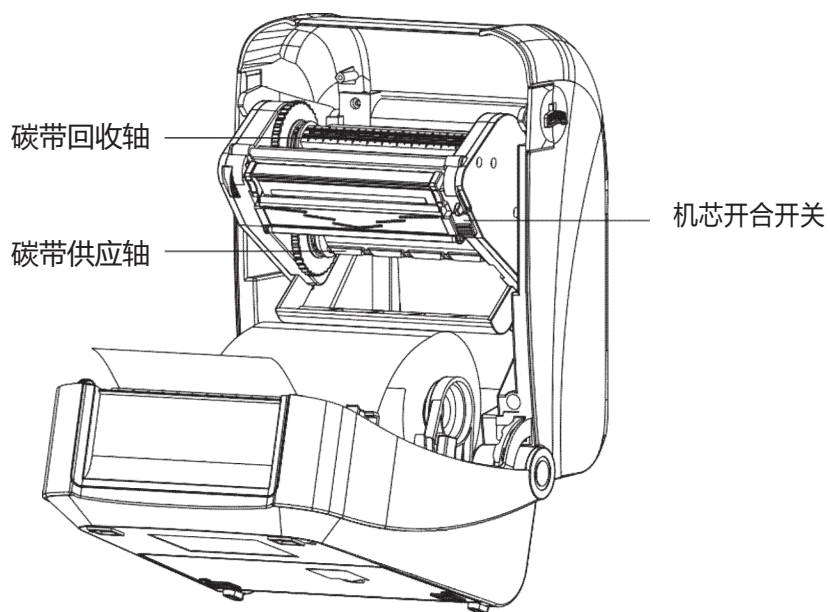
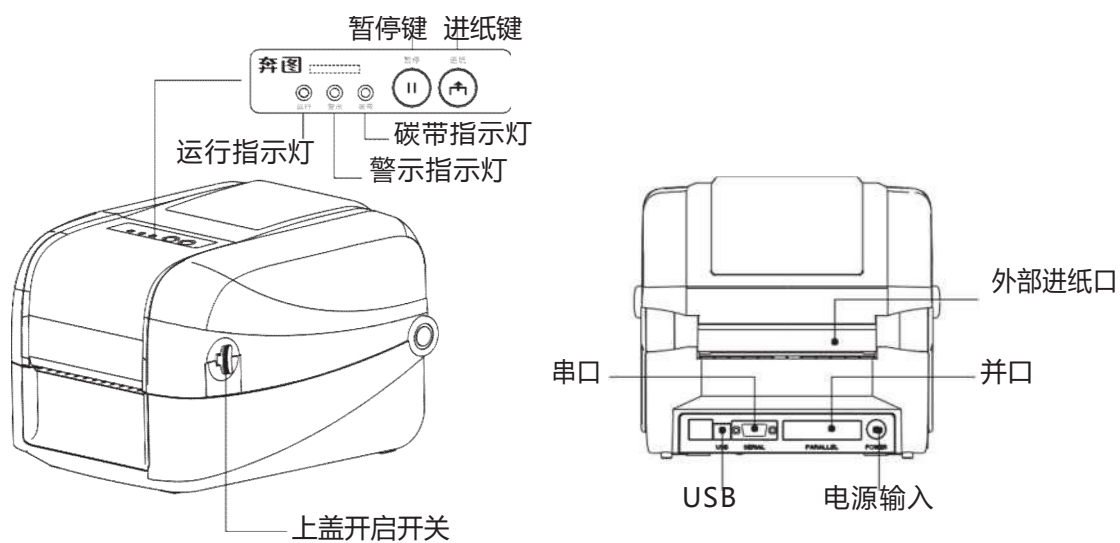
碳带轴



纸卷+碳带

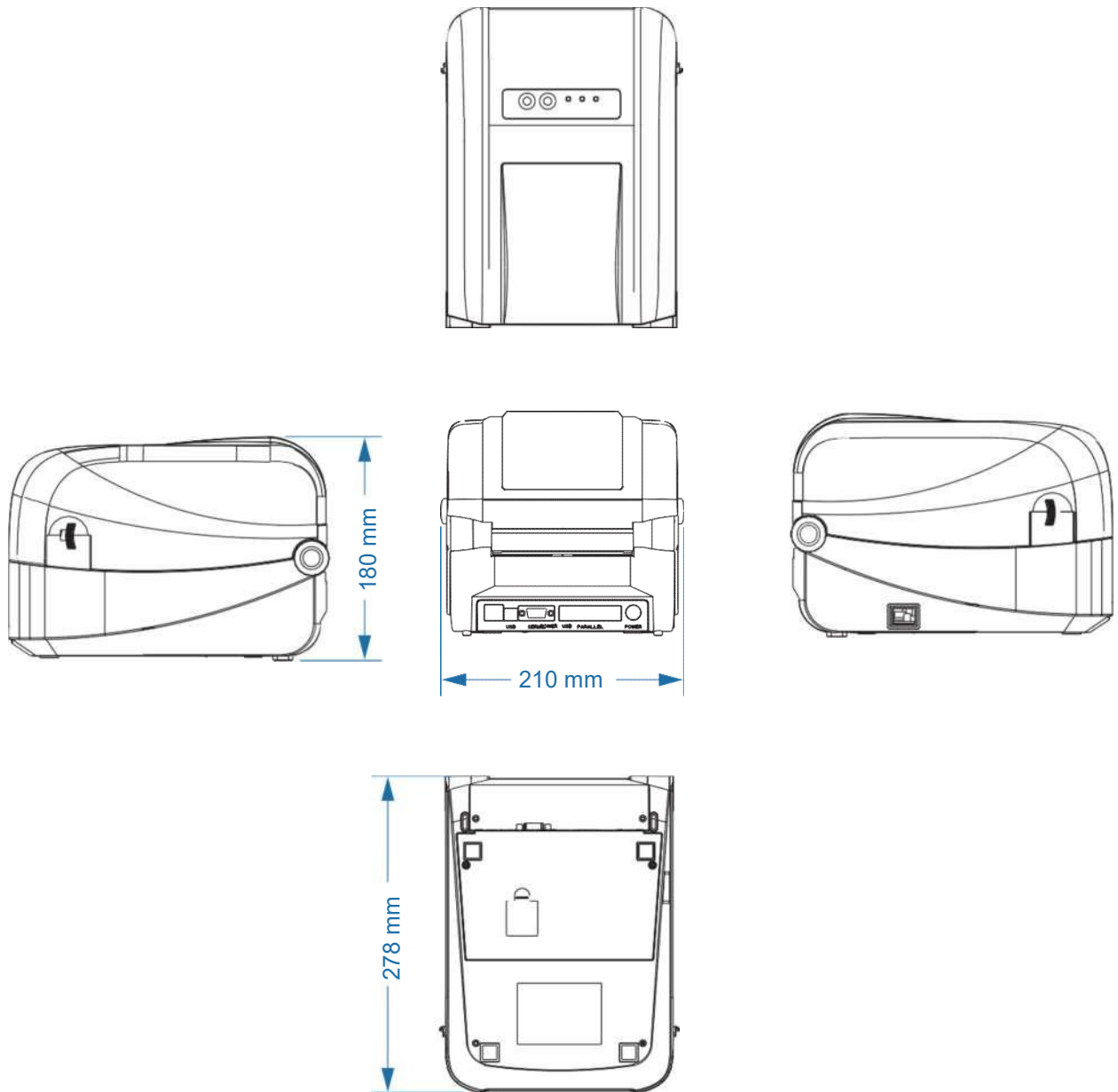


## 1.2 外观及组件



**!** 注意：使用过程中，手指尽量与撕纸刀保持距离，以免伤手。在使用过程中撕纸刀伤手概不负责。

### 1.3 产品尺寸



## 第2章 产品规格

型号		PT-L280/PT-L380 Series
打印	打印方式	热敏/热转印
	分辨率	203dpi ( 8dots/mm ); 300dpi ( 11.8dots/mm )
	最高打印速度	2inch/s~6inch/s; 2inch/s~4inch/s
	最大打印宽度	104mm; 106mm
	标签打印长度	2286mm (90")
耗材	纸张类型	连续纸, 间隙纸, 折叠纸, 黑标纸, 穿孔纸, 水洗唛
	纸张缠绕形式	外卷式
	打印纸幅宽 (标签+底纸)	最大 120mm(4.72"), 最小 20mm(0.78")
	内置卷最大外径	127mm
	纸张厚度 (标签+底纸)	最大 0.254mm(10mil), 最小 0.06mm(2.36mil)
	间隙纸间距高度	最小 2mm
	纸卷轴心尺寸	25mm~40mm
	碳带外径	最大 67mm
	碳带长度	最大 300m
	碳带轴心尺寸	1inch (25.4mm)
	碳带宽度	Max.110mm, Min.30mm
	碳带缠绕形式	外卷式
侦测	传感器	缺纸侦测, 黑标侦测, 打印头温度侦测, 打印头位置探测
软件	Windows 驱动	支持 WIN10 (32/64 位)、WIN8.1、Win8、WIN 7、Windows Server 2016、WindowsServer2008 R2、Windows Server2012 R2、Vista
		支持 Mac OS10.13/10.12/10.11/10.10/10.9/10.8/10.7/10.6/10.5/10.4/10.3/10.2/10.1
		支持 Linux 19.10、Linux18.04.5、Red HatLinux 等等, 其他版本可按Linux 系统对应的 CUPS 版本编译支持
通信接口		3 接口 (串口+USB+并口)
人机交互		LED 灯: 运行指示灯、碳带指示灯、警示指示灯, 按键: 暂停键、进纸键
存储器		DRAM:8M FLASH:4M
电源		输入: DC 24V 2.5A
编程语言		TSPL
打印头寿命		30km

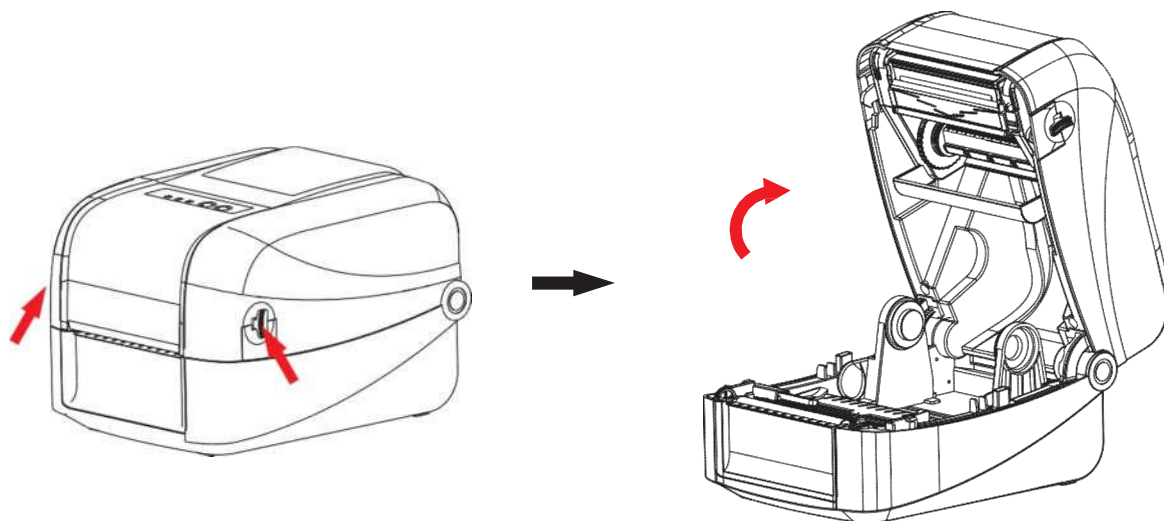
型号		PT-L280/PT-L380 Series
环境参数	工作	5°C~45°C (41°F~113°F) , 25%-85% 不结露
	存储	-10°C~50°C (14°F~122°F) , 10%~90% 不结露
物理参数	产品尺寸	278mm×210mm×180mm (长×宽×高)
	产品重量	2.5 KG
	包装尺寸	370mm×260mm×240mm (长×宽×高)
	包装重量	3.8 KG
图形		单色 PCX, BMP 等图像文件可下载到 FLASH/DRAM
支持的 条码类型	一维	CODE128、CODE128M、EAN128、CODE39、CODE93、EAN13、EAN13+2、EAN13+5、EAN8、EAN8+2、EAN8+5、CODABAR、POSTNET、UPC-A、UPC-A+2、UPC-A+5、UPC-E、UPC-E+2、UPC-E+5、CPOST、MSI、PLESSEY、ITF14、EAN14、ITF、MSIC
	二维	QR Code、PDF417、MAXICODE、DATAMATRIX
字符集		常用单字节字体: FONT 0 到 FONT 8、TSS24.BF2
字符放大/旋转		横向纵向均可放大 1-10 倍, 旋转打印 (0°、90°、180°、270°)
汉字编码方式		GB18030
选件		外置纸卷支架或折叠纸盒
附件		说明书 (快速安装指南、三包凭证、合格证)、电源适配器 (含线)、光盘 (驱动、用户手册、标签软件、中性 SDK)、USB 线、测试碳带、测试标签纸
认证		CCC、RoHS

## 第 3 章 安装和使用

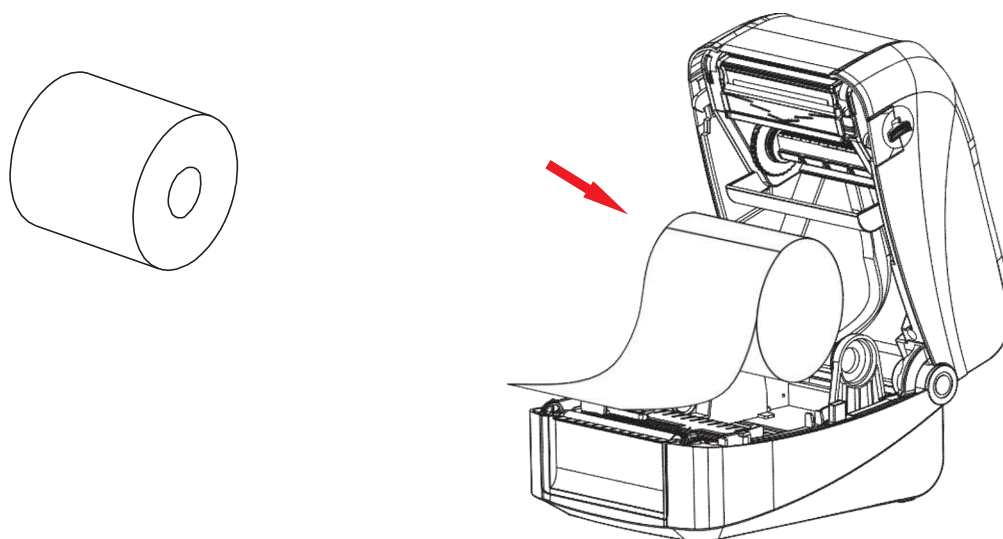
### 3.1 安装介质

#### 3.1.1 安装纸卷

1. 面对机器正面，按箭头指示方向开启上盖按钮，向上掀起上盖。
2. 若纸仓内有纸管，请取出。



2. 将纸卷装入标签供应轴。
3. 将纸卷正放置在纸卷架上。

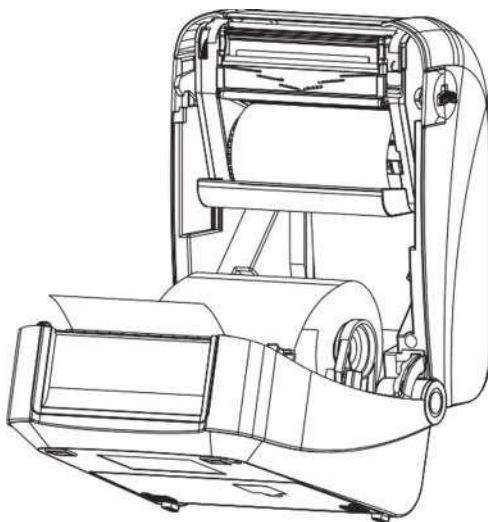


4. 将纸张前端拉出（打印面朝上），穿过纸张感应器后将纸张拉过橡胶滚轮。调整导纸器与纸张同宽且轻微接触。

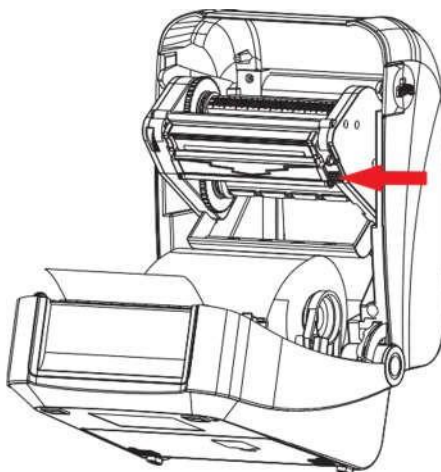


### 3.1.2 安装碳带

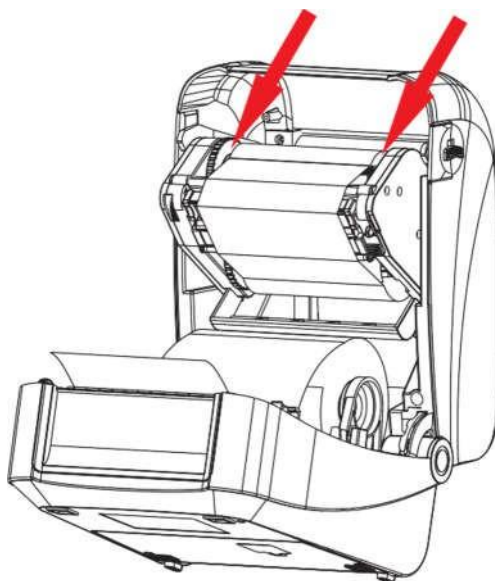
1. 将回收轴左侧压入碳带回收转轮中，再将右侧装入。



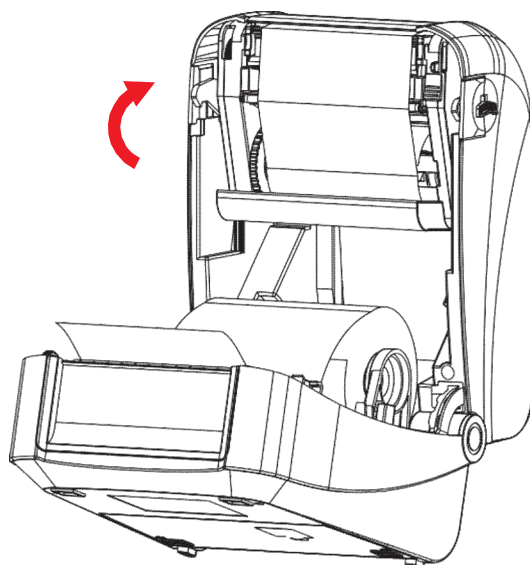
2. 按打印头开启按钮，向外掀开打印头。



3. 拉起回收端碳带轴，将碳带轴绕过打印头卡入碳带回收端。



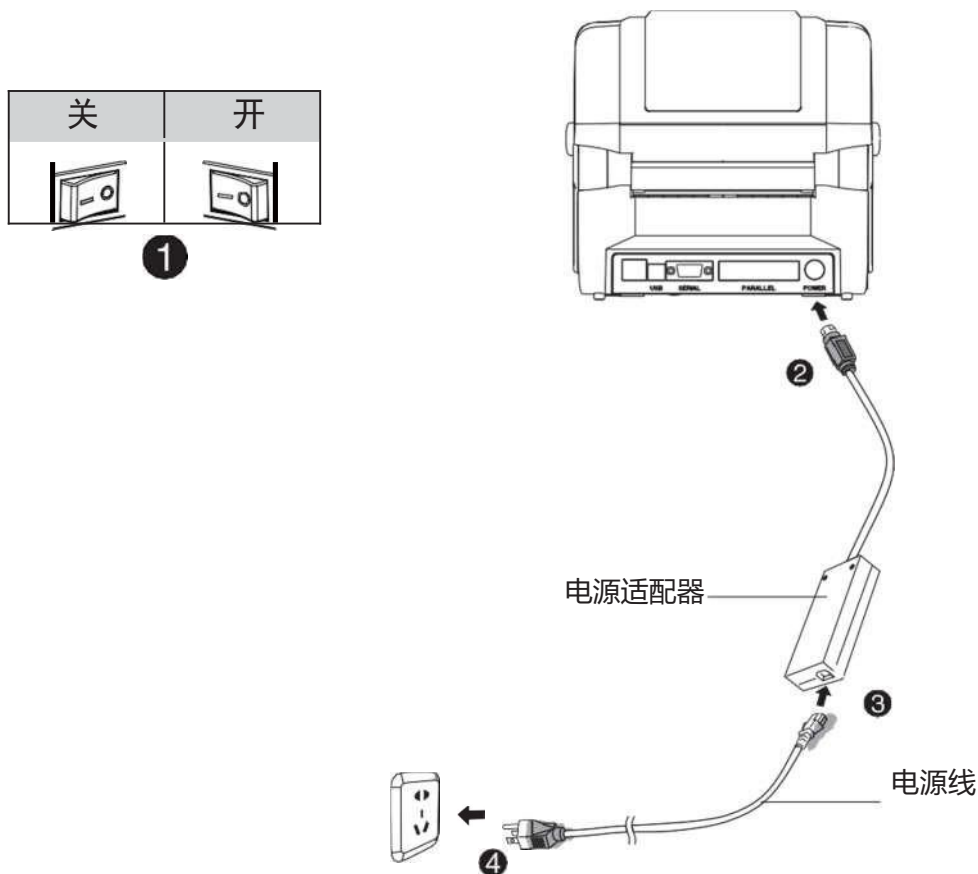
4. 旋转碳带回收端，使碳带拉紧按下打印头即可。





## 3.2 电源连接

1. 确认打印机电源开关处于关闭 (O) 状态。
2. 将电源线连接到打印机。
3. 将电源线另一端连接到附近的插座。



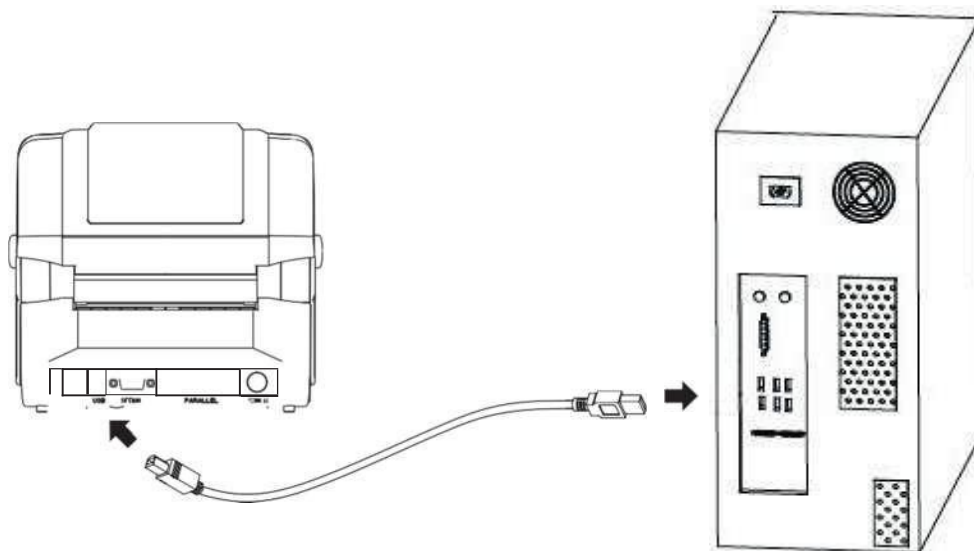
### 注意:

- 请使用本公司原配电源适配器，以免损坏产品、发生危险。
- 如果较长时间不使用打印机，请将打印机电源线拔出。
- 打印中途断电或断开数据线：当信息全部传输至打印机断开后再连接，打印内容不续打也不重打；当信息部分传输至打印机断开后再连接，打印内容重打。

### 3.3 接口连接

按下图所示连接接口电缆。本打印机支持下列通信接口标准：

--USB B-Type 电缆



- 1) 打印机关机(O)。
- 2) 请将要使用的通信电缆插入相应的打印机的通信连接插头。

--请在 USB 接口上接入 USB B-Type 电缆。

## 3.4 操作界面说明

### ■ 开机

关机状态下，打开打印机右侧面的电源开关，打印机开机，指示灯亮。

### ■ 关机

开机状态下，关闭打印机右侧面的电源开关，打印机关机，指示灯灭。

### ■ 进纸

1. 按下进纸键时，打印机会依所学习到的纸张类型将纸张送出到指定的吐纸位置。使用标签纸时，按进纸键一次会送出一整张标签。

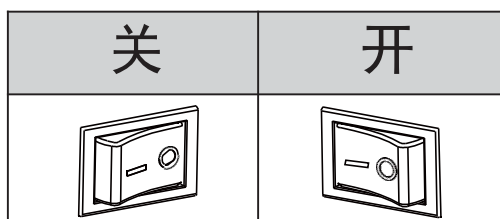
2. 打印机执行打印任务时，按下进纸键，暂停打印机当前的打印任务；此时指示灯蓝灯闪烁，再次按下此按键，打印机执行未完成的打印任务。

## 3.5 基本功能使用

### 3.5.1 打开/关闭电源

将打印机电源开关打到 I 状态，即为打开电源开关。将打印机

电源开关打到 O 状态，即为关闭电源开关。



### 3.5.2 打印测试

最初安装打印机或打印机存在任何问题时可以执行自检程序，确认如下状态，固件版本、打印机参数设置状态，打印质量及外部设置的相关设定信息等，自检后确认打印机不存在问题时，请检查其他装置或软件。本功能与其他装置或软件独立运行。

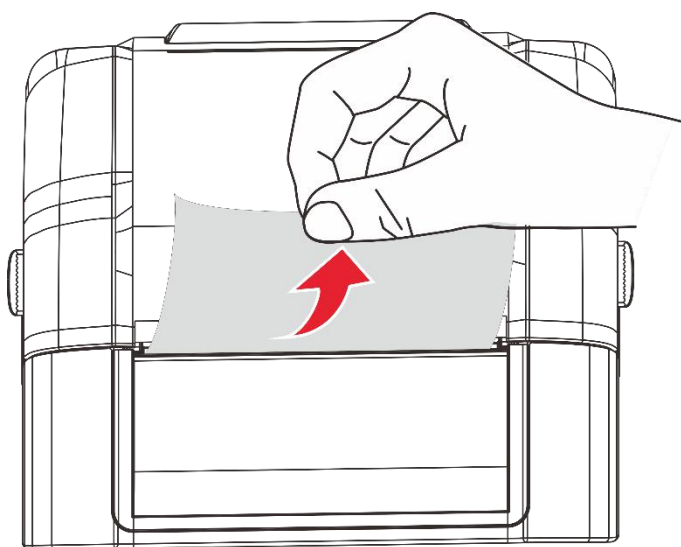
#### ■ 打印自检页

- 1) 确认打印机连接电源，且纸卷安装正确。
- 2) 打印机开机。
- 3) 打印机关机状态下，按住进纸键开机，待故障指示灯熄灭后松开按键，打印机开始打印自检页。

## 3.6 纸张撕纸方向

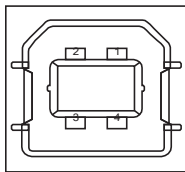
### 3.6.1 纸张撕纸方向

打印机打印纸张完成后，撕纸方向由下向上。



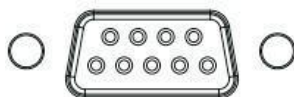
## 第 4 章 接口

### 4.1 USB



引脚序号	信号名称
1	VBUS
2	D-
3	D+
4	GND

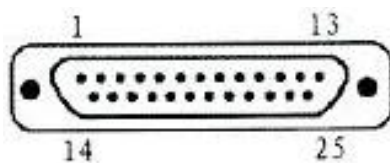
### 4.2 串口



引脚序号	信号名称
1	-
2	TXD
3	RXD
4	-
5	GND
6	DTR
7	-
8	RTS
9	-



## 4.3 并口



引脚序号	信号名称
1	STB
2~9	DATA1~DATA8
10	ASK
11	BUSY
12	PE
13	SEL
15	ERR
14~17	NC
18~25	GND



## 第 5 章 清洁打印机

灰尘、异物、粘性物质或其他粘连在打印头或打印机内的污染物可能会降低打印质量。脏污时请按以下方法清洁打印头。



注意事项：

- 1) 清洁前务必关闭打印机电源。
- 2) 由于打印时，打印头会变得很热。因此，如果想要清洁打印头，请关闭打印机电源，并在开始前等待 2~3 分钟。
- 3) 清洁打印头时，注意不要触碰打印头的加热部分，以免打印头因静电等造成损坏。
- 4) 注意不要刮伤或损坏打印头。

### 5.1 清洁打印头

- 1) 请打开打印机顶盖用清洁笔（或沾有稀释酒精（酒精或异丙醇）的棉棒）沿打印头中间到两边的方向清洁。
- 2) 清洁打印头后，不要立刻使用打印机，等待所使用的清洁酒精完全挥发（1~2 分钟），打印头完全干燥后方可使用。

## 5.2 清洁传感器、胶辊和纸张路径

- 1) 请打开打印机顶盖取出纸卷。
- 2) 使用干燥的棉布或棉棒擦去灰尘或异物。
- 3) 将棉布或棉棒浸上医用酒精，用其擦去粘性异物或其他污染物。
- 4) 清洁零部件后不要立刻使用打印机，等待酒精完全挥发（1~2 分钟），打印机完全干燥后方可使用。



**注意：当打印质量或纸张检测性能下降时，清洁零部件。**

## 第 6 章 驱动安装

### 6.1 Windows 系统的驱动安装

1) 运行 Pantum\_2021.1\_M-1.exe (随版本更新有变动) 文件



2) 接受条款, 选择下一步



3) 选择安装目录, 点击下一步, 也可默认目录直接下一步



#### 4) 完成安装



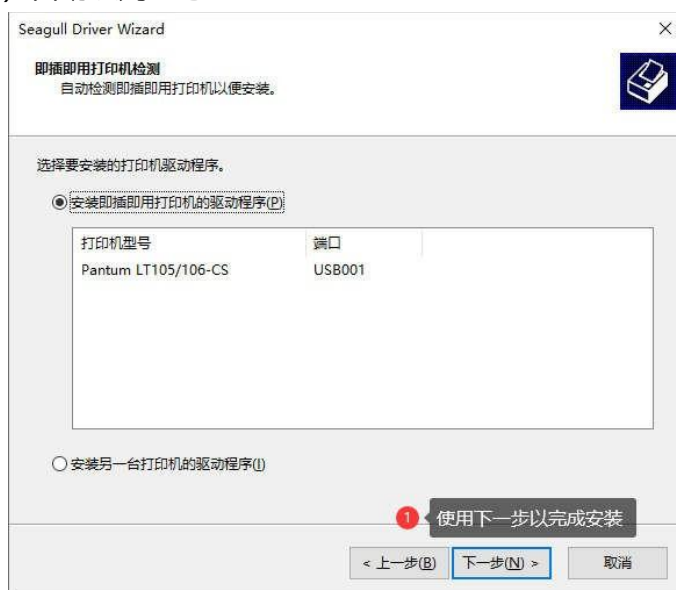
### 以下为安装打印机驱动 USB 示例

#### 安装前准备

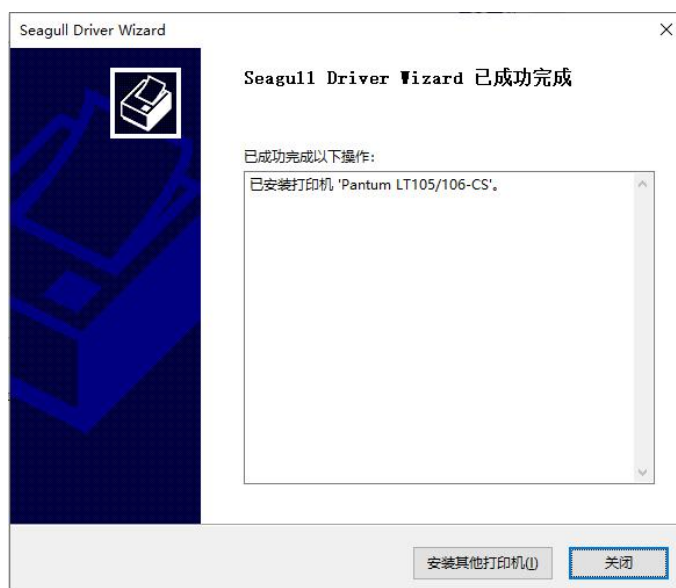
1. 打印机使用 USB 线连接电脑
2. 打开打印机电源
3. 选择安装驱动, 点击下一步



## 1) 自动识别型号



## 2) 按指示点击下一步操作以完成安装



### 注：如使用其他端口请选择其他



## 6.2 MAC 驱动安装指南

### 1) 双击 driver.pkg 安装驱动



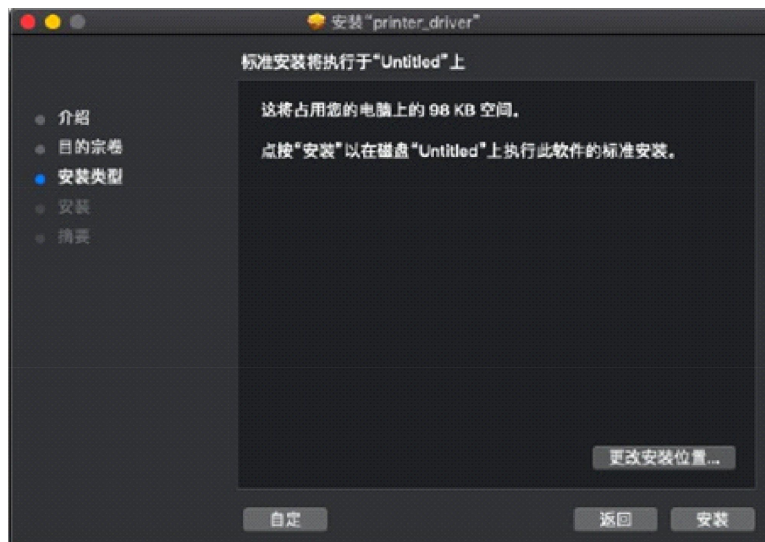
### 2) 按照提示点击继续



### 3) 选择需要安装的位置，点击继续



### 4) 确定安装

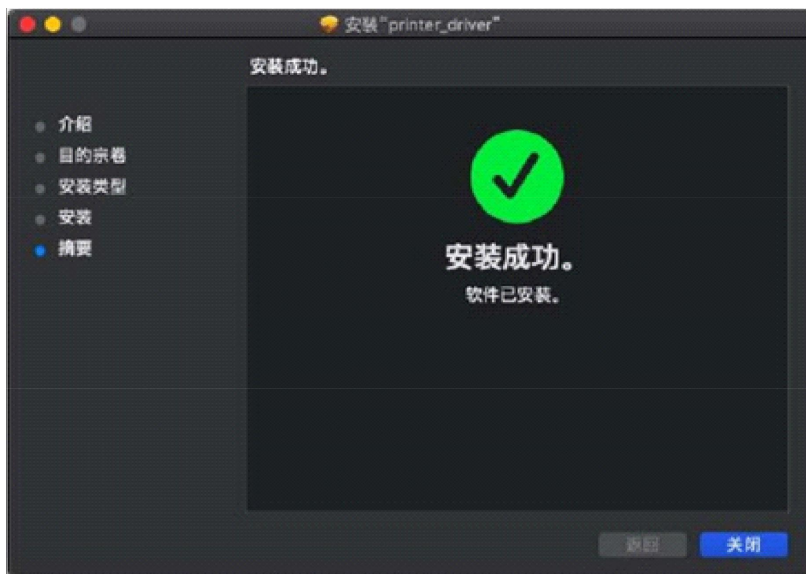




5) 需要权限, 输入密码并安装



6) 完成安装



## 6.3 MAC 驱动使用指南

1) 打开系统偏好设置，点击打印机与扫描仪

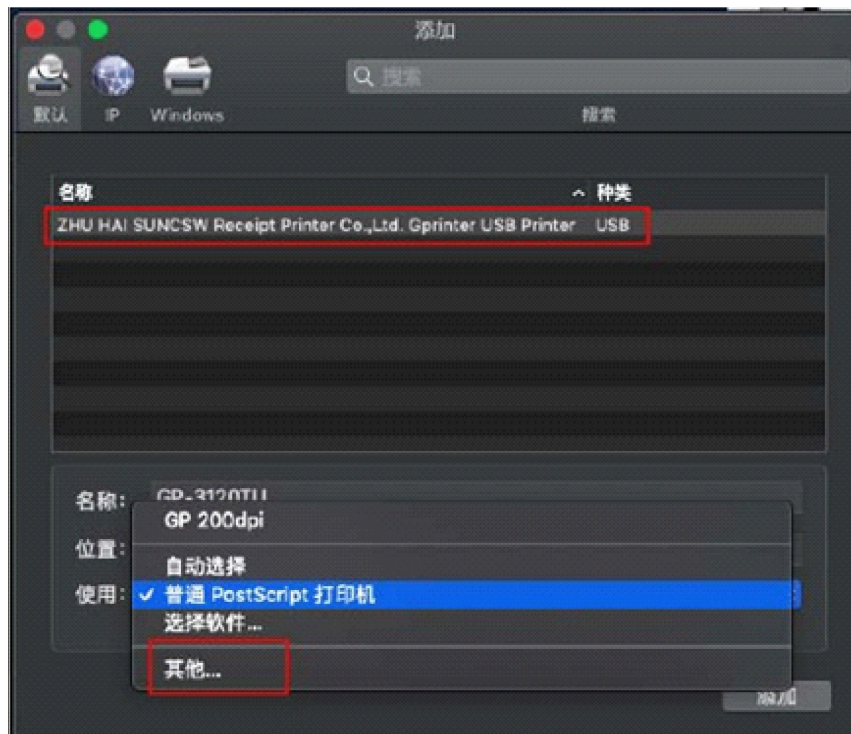


2) 点击加号

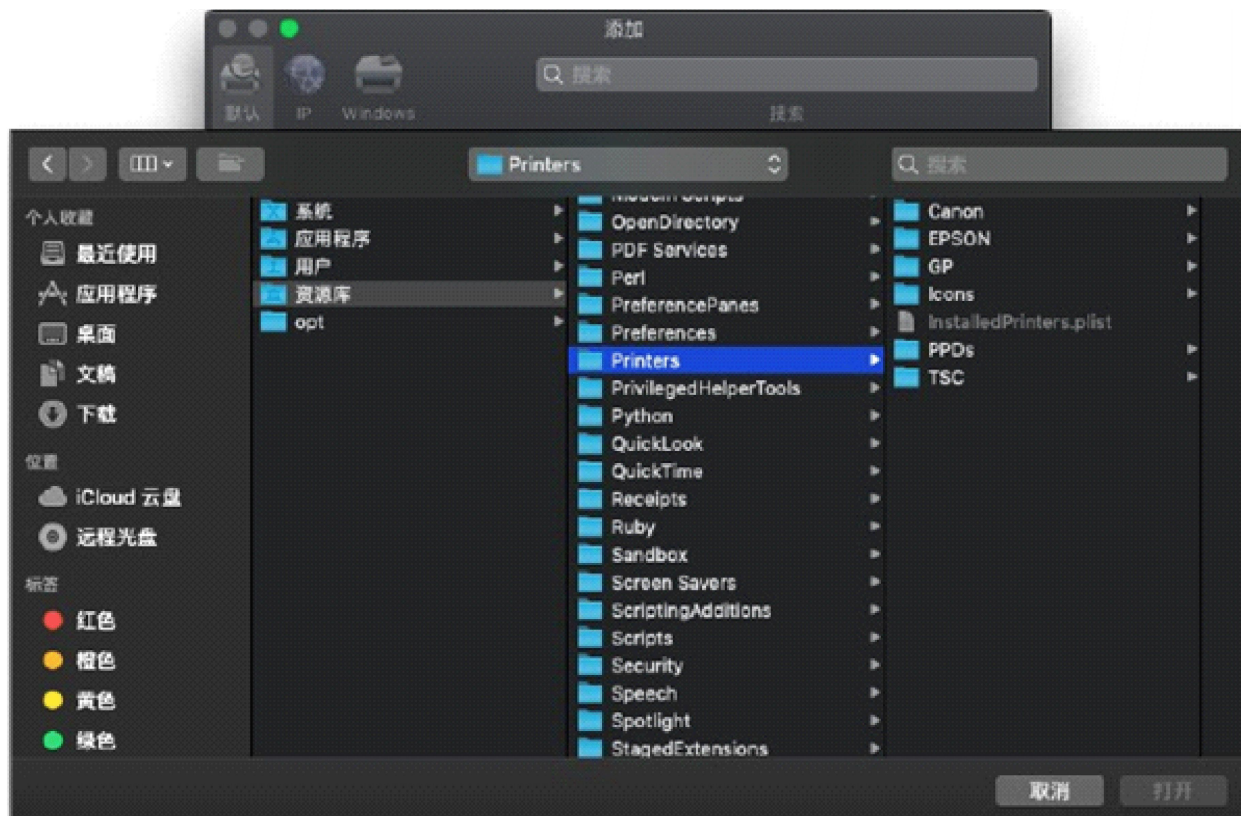




## 3) 选择连接的 USB 打印机，并在使用处点选其他



## 4) 搜寻的位置为“资源库——Printers——GP——PPD”，选择 200dpi.ppd

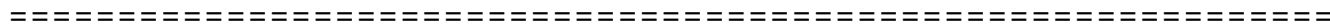
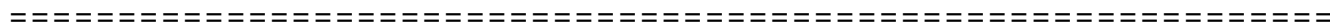
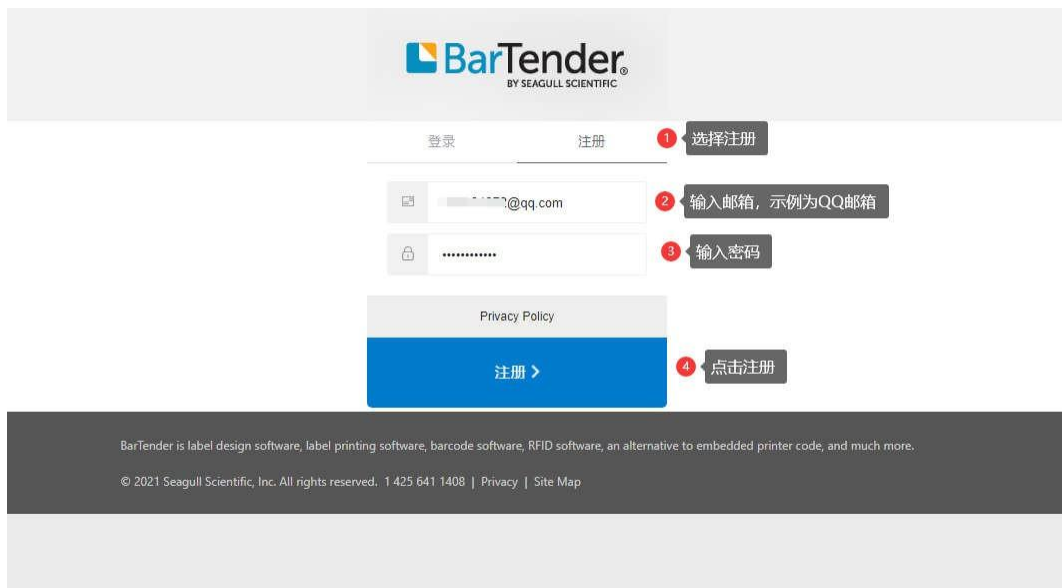


5) 安装成功



## 6.4 Bartender 注册指引

1) 复制地址：[www.seagullscientific.com/Pantum](http://www.seagullscientific.com/Pantum) 到浏览器打开，进入注册流程；



© 1998 - 2021 Tencent Inc. All Rights Reserved

## 2) 注册资料提交



## 注册

请使用此表单注册您的帐户，以便使用 Seagull Scientific 服务。

你销售BarTender吗? \*

- 不, 我没有销售BarTender **1 选择选项**
- 我是BarTender经销商或总代。
- Manual validation required, may require additional time for onboarding.

**2 填写信息, 可任意信息**  
\*国家/地区\*请选择china

名字 *	姓氏 *
奔图	奔图
职位名称 *	公司 *
打印机行业	奔图
行业 *	电话号码(含国家代码) *
其他	00000
国家/地区 *	省/自治区/直辖市 *
China	Guangdong
城市 *	
珠海	

Seagull Scientific偶尔会发送促销、产品更新、培训、小贴士、活动以及其他BarTender相关资讯的电子邮件。如果您想通过电子邮件接收通信, 请勾选以下方框。

是的, 我想订阅BarTender的电子邮件。 我知道我可以随时退订。

我同意 Seagull Scientific 的**隐私政策**。\*

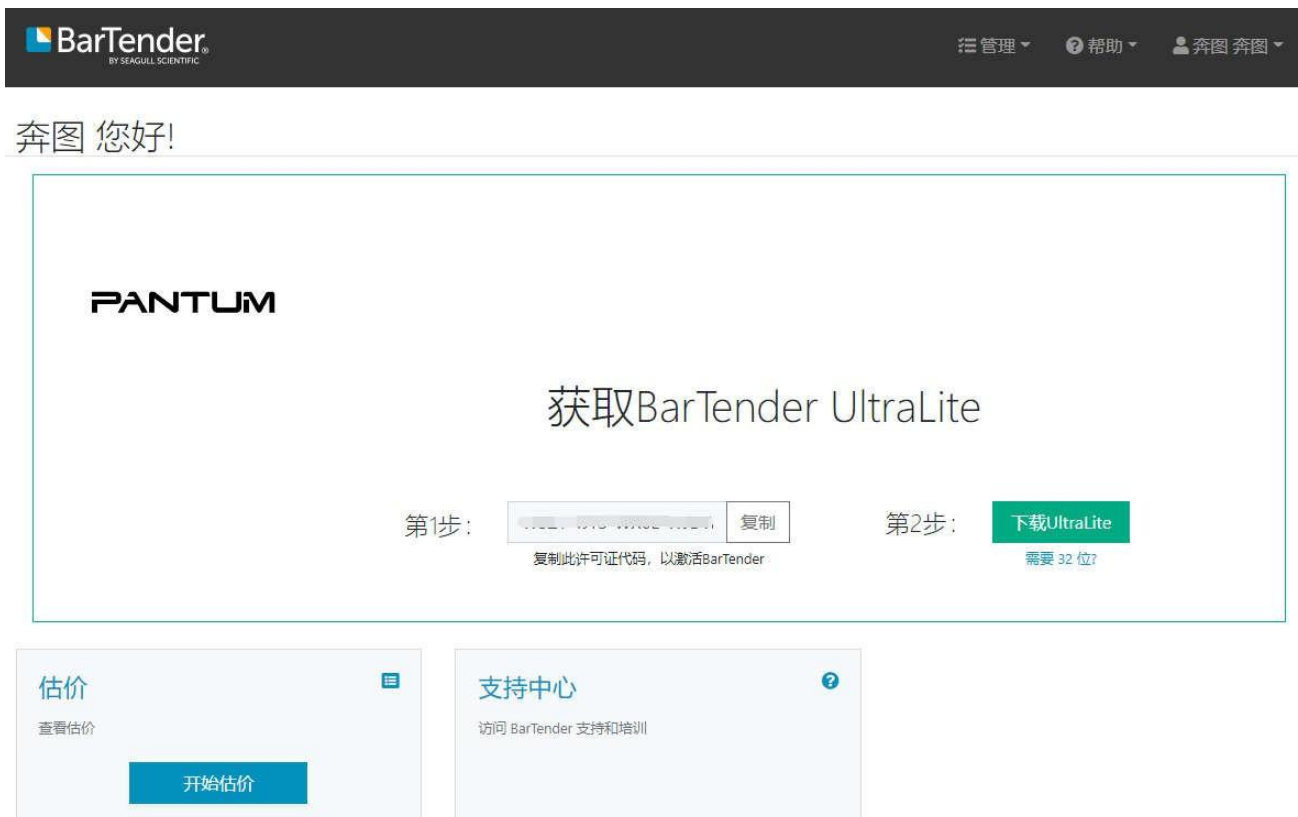
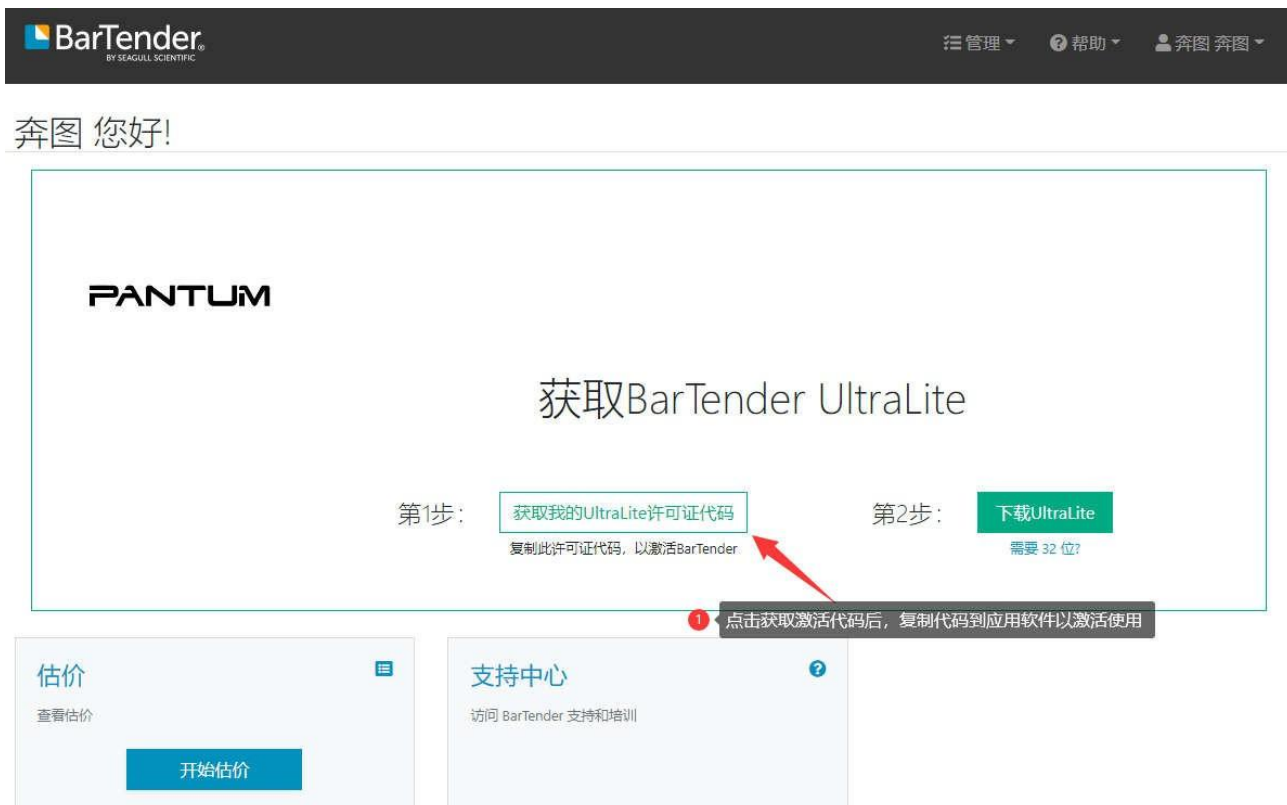
**3 选择同意与进行人机身份验证**

进行人机身份验证  隐私权 · 使用条款

**注册** **4 点击注册**



### 3) 获得激活码



# 附录 1：电子信息产品污染控制的说明

## 1、产品中有害物质的名称及含量：

部件名称	有毒有害物质或元素					
	铅 (Pb)	汞 (Hg)	镉 (Cd)	六价铬 (Cr6+)	多溴联苯 (PBB)	多溴二苯醚 (PBDE)
电源/电气组件	X	○	○	○	○	○
打印头	X	○	○	○	○	○
金属部件	X	○	○	○	○	○
主板	X	○	○	○	○	○
线材	X	○	○	○	○	○
包装料及附件	○	○	○	○	○	○

本表依据 SJ/T11364 的规定编制。  
 ○：表示该有毒有害物质在该部件所有均质材料中的含量均在 GB/T26572—2011 规定的限量要求以下。  
 X：表示该有毒有害物质至少在该部件的某一均质材料中的含量超出 GB/T26572—2011 规定的限量

## 2、电子电气产品有害物质限制使用标志：



中华人民共和国境内销售的所有电子电气产品必须标识此标志，标志内的数字代表在正常使用状态下的电子电气产品的环保使用期限。



中华人民共和国境内销售的所有电子电气产品必须标识此标志，标志代表本产品仅适用于非热带气候条件下安全使用。



# PANTUM

珠海奔图打印科技有限公司

地址：珠海市珠海大道 3883 号 01 栋 3 楼中区 A

邮编：519060

网址：[www.pantum.com](http://www.pantum.com)

电话：400-060-1888